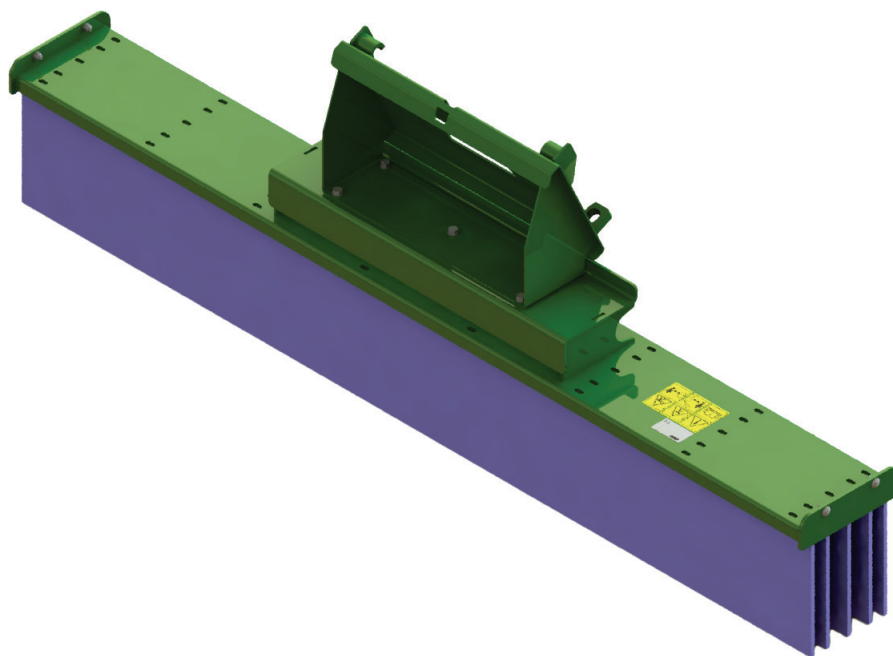


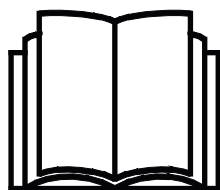
AVANT®

Manual del operario



Cepillo de empuje

Producto núm.	1200 mm	A449770
	1500 mm	A437121
	2000 mm	A447153



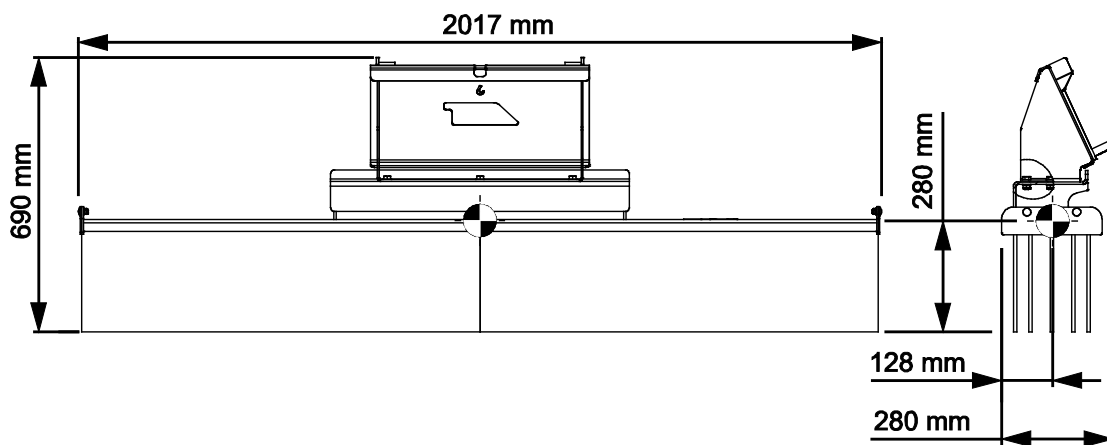
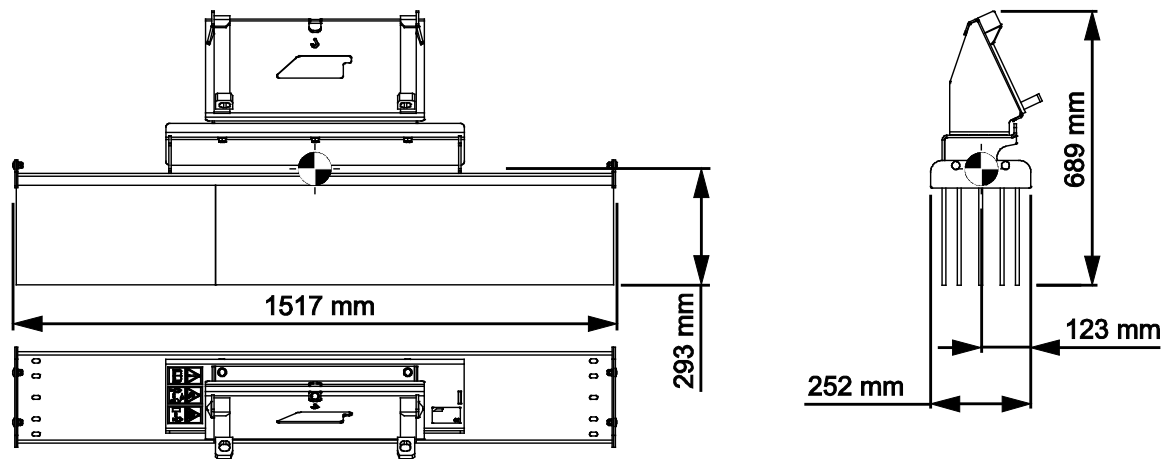
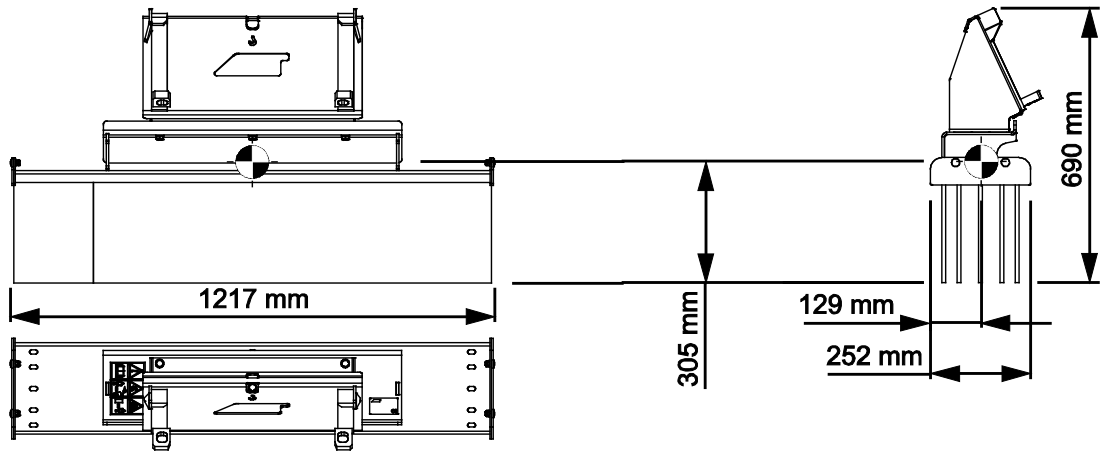
Lea este manual detenidamente antes de utilizar el equipo y siga las instrucciones.

Guarde este manual para futura consulta.

Manufacturer:

AVANT®
AVANT TECNO OY
e-mail: sales@avanttecno.com

Ylötie I
33470 YLÖJÄRVI
FINLAND
Tel. +358 3 347 8800
Fax +358 3 348 5511



INDICE

1. PRÓLOGO	4
Símbolos de advertencia utilizados en este manual.....	5
2. USO PREVISTO.....	6
3. INSTRUCCIONES DE SEGURIDAD PARA USAR EL IMPLEMENTO.....	7
3.1 Equipo de protección personal.....	9
3.2 Procedimiento de desconexión segura.....	10
4. ESPECIFICACIONES TÉCNICAS	11
4.1 Etiquetas de seguridad y componentes principales del implemento	11
5. ACOPLAMIENTO DEL IMPLEMENTO	13
5.1.1 Instalación del cepillo frontal	13
6. CONTROL DEL IMPLEMENTO.....	15
6.1 Comprobaciones antes del uso	15
6.2 Cualificación del operario.....	15
6.3 Funcionamiento del cepillo de empuje.....	16
6.3.1 Posición de transporte.....	17
6.3.2 Funcionamiento del cepillo de empuje con la garra para raíces.....	17
6.4 Funcionamiento del cepillo de empuje con otros implementos.....	19
6.4.1 Funcionamiento del cepillo de empuje con la horquilla de forraje.....	19
6.4.2 Funcionamiento del cepillo de empuje con la pinza agarra troncos.....	21
6.4.3 Cepillos laterales	24
6.5 Trabajo sobre terrenos irregulares	24
6.6 Uso con un adaptador de inclinación.....	25
6.7 Almacenamiento del implemento	25
7. MANTENIMIENTO Y SERVICIO TÉCNICO.....	26
7.1 Limpieza del implemento	26
7.2 Inspección de estructuras metálicas	26
7.3 Engrase.....	26
7.4 Cepillo.....	27
7.4.1 Elementos de cepillo.....	27
7.5 Eliminación al final de la vida útil	28
8. CONDICIONES DE LA GARANTÍA	29

I. Prólogo

Avant Tecno Oy quisiera agradecerle la compra de este implemento para su cargadora Avant. La fabricación y diseño de este implemento están avalados por años de experiencia en el desarrollo y producción del producto. Familiarícese con este manual y con las siguientes instrucciones para garantizar su seguridad y un funcionamiento fiable y duradero del equipo. Lea detenidamente las instrucciones antes de comenzar a usar el equipo o realizar tareas de mantenimiento.

Este manual tiene por objeto ayudarle a:

- utilizar el equipo de forma segura y eficiente
- observar y evitar situaciones peligrosas
- mantener el equipo intacto y garantizar una prolongada vida útil

Con estas instrucciones, hasta un usuario sin experiencia puede utilizar el implemento y la cargadora con seguridad. El manual también incluye instrucciones importantes para operarios experimentados de maquinaria AVANT. Asegúrese de que todas las personas que utilicen la cargadora hayan recibido las indicaciones adecuadas y se hayan familiarizado con el manual de la cargadora, cada implemento empleado y todas las instrucciones de seguridad antes de usar el equipo. Queda prohibido el uso del equipo con fines distintos o de forma distinta a la descrita en este manual. Mantenga este manual en un lugar accesible durante toda la vida útil del equipo. Si vende o transfiere el equipo, asegúrese de entregar este manual al nuevo propietario. En caso de pérdida o deterioro, puede solicitar un manual nuevo a su distribuidor Avant o al fabricante.

Además de las instrucciones de seguridad del manual del operario, deberá cumplir con todas las normas de seguridad en el trabajo, las leyes locales y cualquier otra disposición relativa al uso del equipo. En particular, las normas relativas uso del equipamiento en vías públicas se tienen que cumplir. Póngase en contacto con su distribuidor Avant para obtener más información sobre los requisitos locales antes de utilizar la minicargadora en vías públicas.

Póngase en contacto con su distribuidor de AVANT local si necesita resolver cualquier duda relativa a mantenimiento, recambios o problemas que puedan ocurrir mientras se maniobra con la máquina.

Este manual es una traducción de las instrucciones originales en inglés. Dado la continua evolución del producto, algunos de los detalles que aparecen este manual podrían diferir de su equipo. Las ilustraciones también pueden mostrar equipamiento opcional o funciones que aún no estén disponibles. Nos reservamos el derecho de modificar el contenido del manual sin aviso. Copyright © 2021 Avant Tecno Oy. Todos los derechos reservados.

Símbolos de advertencia utilizados en este manual

Los siguientes símbolos de advertencia que aparecen en este manual se utilizan para señalar factores que se tienen que tener en cuenta para reducir el riesgo de lesiones o daños materiales.



ADVERTENCIASÍMBOLO DE ALERTA DE SEGURIDAD

Este símbolo significa: «¡Advertencia: permanezca alerta! ¡Su seguridad está en juego!»

Lea detenidamente el mensaje que sigue en el que se advierte de un riesgo inminente que puede causar lesiones graves.

El símbolo de alerta de seguridad en solitario o acompañando a la declaración de seguridad asociada indica la presencia de mensajes de seguridad importantes en este manual. Se utiliza para llamar la atención sobre instrucciones en las que está en juego su seguridad personal y a la de otras personas. Cuando vea este símbolo, permanezca alerta, su seguridad está en juego. Lea detenidamente el mensajes que sigue e informe al resto de operarios.

PELIGRO

Esta indicación de advertencia alerta de una situación peligrosa que, si no se evita, provocará la muerte o lesiones graves.

ADVERTENCIA

Esta indicación de advertencia alerta de una situación potencialmente peligrosa que, si no se evita, podría provocar lesiones graves o la muerte.

PRECAUCIÓN

Esta indicación de advertencia se utiliza para alertar de las posibles lesiones leves que podrían sufrirse si no se siguen las instrucciones de forma oportuna.

AVISO

La palabra de la señal indica información sobre la correcta operación y mantenimiento del equipamiento.

No seguir las instrucciones que acompañan al símbolo pueden causar la avería del equipamiento o daños materiales.

2. Uso previsto

El cepillo de empuje AVANT es compatible con las minicargadoras compactas AVANT indicadas en la tabla 1. El cepillo de empuje es un cepillo de uso general sin componentes móviles que sencillamente empuja el material que se encuentra delante del cepillo. El cepillo es ideal para barrer rápidamente recintos pequeños. El cepillo también resulta muy útil en trabajos de pavimentado para esparcir arena entre los ladrillos. El cepillo tiene una larga vida útil y los elementos que lo componen pueden renovarse si es necesario.

También puede instalar el cepillo de empuje recto delante de la garra para raíces, la horquilla de forraje o la pinza agarra troncos de Avant sin desconectar las mangueras. Con el cepillo puede retirar ramas y astillas sin tener que levantarse del asiento del operario. El cepillo de empuje se puede equipar con cepillos laterales opcionales. Para usar el cepillo de empuje con la pinza agarra troncos o la horquilla de forraje de AVANT, necesitará el adaptador opcional para el implemento correspondiente.

El cepillo de empuje no está diseñado para ser utilizado de forma distinta a la especificada en este manual y no deberá utilizarse para tareas distintas a aquellas para las que ha sido concebido.

Este implemento se ha diseñado para que necesite el mínimo mantenimiento posible. El operario puede realizar las tareas de mantenimiento periódicas. El operario no puede realizar ningún trabajo de reparación, por lo que las operaciones de mantenimiento y reparación deberán realizarlas personal de mantenimiento profesional. Todos los trabajos de mantenimiento deben realizarse con el equipo de seguridad apropiado. Los recambios deben cumplir con las especificaciones originales, para lo que se recomienda utilizar únicamente recambios originales. Solicite a su distribuidor Avant el catálogo de recambios disponible.

Familiarícese con las instrucciones de revisión y mantenimiento de este manual. Póngase en contacto con su distribuidor AVANT si tiene alguna pregunta sobre el uso y mantenimiento del equipo, o si necesita recambios o un técnico autorizado.

Tabla 1. Cepillo de empuje. Compatibilidad con cargadoras Avant

Modelo		220	313S	419	520 523 R20 525LPG R28 528 530	630 R35 635 640 645i 650i	735 745 750 755i 760i	850 860i	e5 e6
A449770	1200 mm	•	•	•	(•)	(•)	(•)	(•)	(•)
A437121	1500 mm	•	•	•	•	•	•	•	•
A447153	2000 mm	•	•	•	•	•	•	•	•

Se recomienda utilizar el implemento solo con las minicargadoras identificadas con • en la tabla 1. Con los modelos señalados con (•), es posible que no se alcance el máximo potencial. Existen varias anchuras disponibles para adaptarse a cada tarea y modelo de cargadora. Para conocer la compatibilidad con un modelo no mostrado en la tabla, póngase en contacto con su distribuidor Avant.

3. Instrucciones de seguridad para usar el implemento

No olvide que la seguridad es el resultado de varios factores. La combinación cargadora-implemento es muy potente y el uso o mantenimiento inadecuados o descuidados podría provocar graves lesiones personales o daños materiales. Por este motivo, todos los operarios deben familiarizarse concienzudamente con el uso correcto y con los manuales de usuario tanto de la cargadora como del implemento antes de ponerlos en funcionamiento. No utilice el implemento si no está completamente familiarizado con su funcionamiento y con los riesgos asociados.



El uso inapropiado o descuidado del implemento, o el uso de un implemento en mal estado, podría representar un riesgo de lesiones graves. Familiarícese con los mandos de la cargadora, el procedimiento de acoplamiento correcto y la forma correcta de utilizar el implemento en un lugar seguro. Estudie especialmente cómo parar el equipo de forma segura. Lea detenidamente todas las precauciones de seguridad.

Lea detenidamente todas las instrucciones de seguridad antes de manipular el implemento



- Cuando enganche el implemento a la minicargadora, **asegúrese de que los pasadores de bloque de la placa de acoplamiento rápido de la minicargadora se encuentren en la posición inferior y el implemento quede bloqueado a la minicargadora.** Nunca levante ni mueva un implemento que no esté bloqueado.
- Este implemento no está diseñado para ser utilizado por más de un operario simultáneamente. Impida que otras personas se sitúen en la zona de peligro del equipo durante su uso.
- Transporte siempre el implemento tan bajo como sea posible para mantener el centro de gravedad bajo y mantenga el brazo telescópico retraído mientras conduce.
- **Riesgo de aplastamiento: nunca pase ni deje que nadie pase por debajo del brazo de la minicargadora ni del implemento.** La estabilidad de la minicargadora puede variar cuando se deja el asiento del conductor pudiendo volcar aquella. Recuerde siempre que el brazo puede sufrir un descenso inesperado por la pérdida de estabilidad o si otra persona manipula los mandos de la minicargadora derivando en peligro de aplastamiento. La cargadora no está diseñada para mantener la carga levantada durante mucho tiempo. Baje el implemento al suelo con firmeza antes de abandonar el asiento del operario e impida que otras personas permanezcan debajo del brazo o el implemento.
- **Riesgo de parada brusca provocada por un impacto: nunca trabaje a gran velocidad, a menos que pueda estar seguro de que no hay obstáculos en la zona de trabajo.** La minicargadora puede detenerse bruscamente si impacta con un obstáculo. Compruebe la zona de trabajo y retire o señalice cualquier obstáculo que pudiera colisionar con el cepillo. Utilice siempre el cinturón de seguridad y conduzca con precaución.
- **Riesgo de asfixia: nunca utilice la minicargadora en espacios cerrados ni en zonas con mala ventilación.** Asegúrese de que haya suficiente ventilación cuando trabaje en interiores. No utilice la cargadora en espacios cerrados independientemente del tipo de motor o combustible. Los gases de escape podrían concentrarse hasta niveles peligrosos.


ADVERTENCIA

- Preste atención a la zona alrededor de la cargadora y al movimiento de las demás personas y máquinas. Preste atención a la geografía del terreno y a otros peligros, como ramas y árboles que puedan alcanzar la zona del conductor, la caída de rocas y las superficies resbaladizas.
- Nunca use la cargadora para levantar o transportar personas o plataformas de trabajo de ningún tipo, ni tan siquiera momentáneamente.
- Asegúrese de utilizar únicamente implementos que se encuentren en buen estado. Inspeccione minuciosamente el implemento a intervalos regulares. No modifique el implemento de modo que pueda afectar a su seguridad. Está estrictamente prohibido realizar agujeros en el implemento o soldar o fijar de otra forma ganchos u otros objetos al implemento.
- Apague la minicargadora y coloque el implemento en una posición segura de acuerdo con el procedimiento de parada segura antes de realizar cualquier tarea de limpieza, mantenimiento o ajuste.
- Utilice el equipo únicamente para su uso previsto. Un uso distinto podría generar riesgos de seguridad innecesarios y causar daños al equipo.
- Asegúrese de que la cargadora esté equipada con los componentes de seguridad necesarios y de que funcione correctamente. El cinturón de seguridad es de uso obligatorio. Si surgen peligros específicos asociados al área de trabajo, utilice el equipo de seguridad oportuno.
- Lea también las instrucciones de seguridad y uso correcto de la cargadora contenidas en el manual de usuario.

Instrucciones de seguridad adicionales sobre el uso del cepillo de empuje con la garra para raíces, la horquilla de forraje o la pinza agarra troncos de Avant


ADVERTENCIA

- **Riesgo de uso inadecuado: lea siempre el manual del usuario de todas las máquinas que vaya a usar.** Asegúrese de que todos los usuarios tengan acceso a todos los manuales del usuario. No utilice el equipo si no dispone de todos los manuales. Póngase en contacto con su distribuidor de Avant para obtener copias de los manuales.
- **Accione los mandos de la minicargadora de forma lenta y sosegada para evitar movimientos bruscos que puedan hacer volcar la minicargadora.** Tenga cuidado cuando levante cargas a niveles elevados o baje una carga desde una altura elevada. Evite cambios bruscos de velocidad o sentido de la marcha para mantener el equilibrio de la cargadora, especialmente cuando trabaje con cargas pesadas. Conduzca despacio y con precaución, en particular sobre terreno inclinado y superficies resbaladizas.
- **Riesgo de vuelco: mantenga la carga cerca del suelo mientras conduce.** Transportar cargas pesadas puede desplazar el centro de gravedad de la minicargadora y provocar que vuelque. Para lograr la estabilidad óptima, transporte siempre las cargas tan bajas y tan cerca de la minicargadora como sea posible, con el brazo telescópico completamente retraído, para mantener el centro de gravedad bajo.
- Tenga cuidado con la potente mordaza. Mantenga las manos y los pies alejados de los componentes móviles y asegúrese de que el implemento no puede moverse antes de acercarse.
- Mantenga siempre una distancia de seguridad de al menos dos metros entre el implemento y cualquier persona.



ADVERTENCIA

- Mantenga la articulación de la cargadora en posición recta cuando manipule cargas pesadas. La cargadora podría volcar hacia delante al girar la articulación.
- Asegúrese de que la superficie pueda soportar la carga total. Respete siempre los valores de presión correctos del neumático.
- Respete la carga máxima indicada en el manual de usuario de la cargadora. Sea especialmente cuidadoso cuando el sensor de indicador de carga esté activado (si su minicargadora está equipada con sistema de sensor de carga).



PELIGRO

Riesgo de aplastamiento: pasar por debajo del brazo de la minicargadora o de un implemento puede provocar lesiones graves o la muerte. Nunca pase por debajo del brazo de la minicargadora y evite que otras personas se acerquen al brazo o al implemento mientras estén levantados. Pasar por debajo de un implemento o del brazo de la minicargadora mientras se encuentran levantados es peligroso, ya que el brazo podría descender por la pérdida de estabilidad, una avería mecánica o si otra persona manipula los mandos de la minicargadora. Apoye el implemento en el suelo con firmeza y déjelo en una posición segura antes de abandonar el asiento del operario.

Tenga en cuenta que el brazo de la cargadora puede bajar o inclinarse incluso con el motor parado (peligro de aplastamiento). La cargadora no está diseñada para mantener la carga levantada durante mucho tiempo. Baje siempre el implemento a una posición segura antes de dejar el asiento del operario.



3.1 Equipo de protección personal

Recuerde llevar puesta el equipo de protección personal adecuado:



- El nivel de ruido en el asiento del operario puede superar los 85 dB(A) dependiendo del modelo de minicargadora y el ciclo de trabajo. La exposición prolongada a un nivel elevado de ruido puede provocar lesiones auditivas. Lleve cascos para los oídos mientras use la minicargadora.



- Lleve puestos los guantes de protección.



- Lleve botas de seguridad mientras use la minicargadora.



- En algunas zonas, el uso del implemento puede provocar la dispersión del polvo. Utilice una mascarilla para protegerse del polvo.

3.2 Procedimiento de desconexión segura

Posición segura del implemento, antes de acercarse al brazo de la minicargadora:



ADVERTENCIA

Deposite siempre el implemento en una posición segura antes de aproximarse.

Esta posición segura evitará movimientos involuntarios del implemento y del brazo de la cargadora. Tenga presente que el implemento puede moverse incluso con el motor de la minicargadora parado. Procedimiento de parada segura:

- Baje el brazo completamente y deposite el implemento en el suelo.
- Pare el motor de la cargadora y accione el freno de estacionamiento.
- Evite la puesta en marcha de la máquina quitando llave de contacto.

4. Especificaciones técnicas

Tabla 2 - Cepillo de empuje - Especificaciones

Producto núm.	A449770	A437121	A447153
Instalación:	Se puede instalar en la placa de acoplamiento rápido o en la garra para raíces, la horquilla de forraje o la pinza agarra troncos de Avant		
Longitud total:	252 mm	252 mm	252 mm
Anchura total:	1 217 mm	1 517 mm	2 017 mm
Anchura de trabajo:	1200 mm	1 500 mm	2 000 mm
Peso:	60 kg	69 kg	83 kg
Minicargadoras AVANT compatibles:	Consulte la tabla 1, Uso previsto		
Opciones			
Cepillo lateral (2 uds)	A447166		
Adaptador para horquilla de forraje	A447080		
Adaptador de acoplamiento para pinza agarra troncos	A449113		

4.1 Etiquetas de seguridad y componentes principales del implemento

A continuación se enumeran las etiquetas y señales fijadas al implemento. Deben mantenerse visibles y legibles sobre el equipo. Reponga cualquier etiqueta borrosa o desprendida. Solicite nuevas etiquetas a su distribuidor o pregunte al servicio de información indicado en la portada/ contraportada.



ADVERTENCIA

Asegúrese de que todas las pegatinas de aviso estén legibles. Las etiquetas de advertencia proporcionan información de seguridad importante y ayudan a identificar y recordar los peligros asociados al equipo. Sustituya las etiquetas de advertencia dañadas o perdidas por unas nuevas.



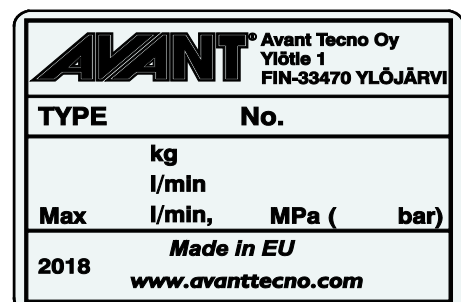
A46771



A46772



A46799

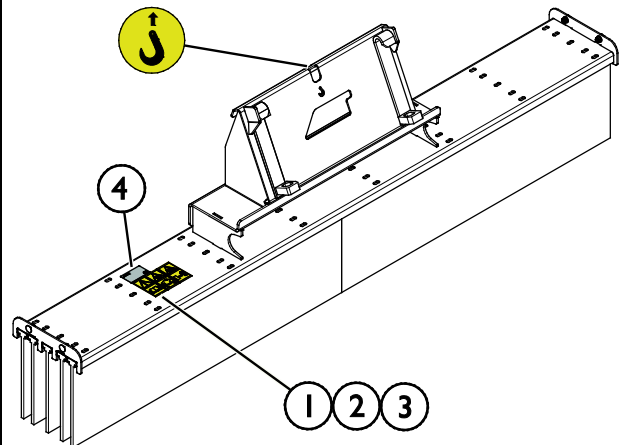


Placa de identificación del implemento
A449778 / A437491 / A447155

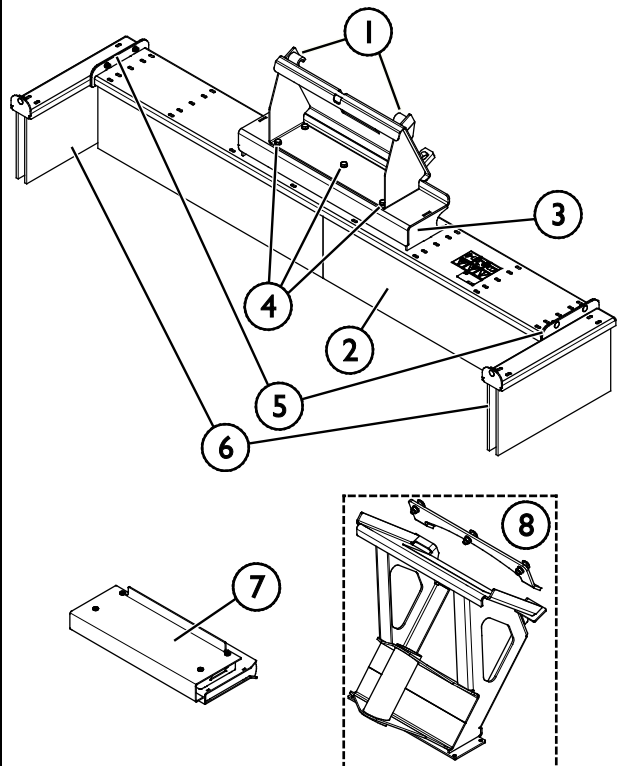
Para instalar una etiqueta nueva: Limpie a conciencia la superficie para eliminar cualquier resto de grasa. Deje que se seque completamente. Despegue la película protectora de la etiqueta y presione con firmeza para aplicarla. Tenga cuidado de no tocar el pegamento de la etiqueta.

Tabla 3. Ubicación de las pegatinas y mensajes de advertencia

	Pegatina	Mensaje de advertencia
1	A46771	Riesgo de uso incorrecto: lea las instrucciones antes de usar.
2	A46772	Riesgo de aplastamiento: no pase por debajo de un implemento levantado; permanezca alejado de equipos levantados.
3	A46799	Tenga cuidado con los objetos que puedan salir despedidos; mantenga una distancia de seguridad con el equipo (al menos 2).
4	A449778 / A437491 / A447155	Placa de identificación del implemento


Tabla 4 - Cepillo de empuje - Componentes principales

1	Adaptador de acoplamiento básico con soportes de acople rápido de Avant
2	Cepillo
3	Bastidor de fijación de adaptadores de acoplamiento
4	Tornillos (5 uds) para los adaptadores de acoplamiento
5	Placa de bloqueo de los elementos del cepillo (2 uds)
6	Cepillo lateral (2 uds) (opcional)
7	Adaptador para horquilla de forraje (opcional)
8	Adaptador de acoplamiento para pinza agarra troncos (opcional)



5. Acoplamiento del implemento

La fijación del implemento a la minicargadora es rápida y sencilla se tiene que hacer con cuidado. El implemento se monta en el brazo de la minicargadora utilizando la placa de acoplamiento rápido del brazo y la placa correspondiente del implemento.

Si el implemento no se bloquea correctamente a la minicargadora, se podría soltar y provocar una situación de peligro. Nunca conduzca la minicargadora, ni eleve el brazo, si el implemento no está completamente bloqueado. Para evitar situaciones de peligro siga siempre el proceso de acoplamiento mostrado a continuación. Recuerde también las instrucciones de seguridad de este manual.



ADVERTENCIA

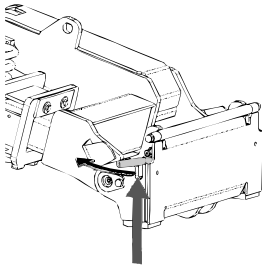
Riesgo de aplastamiento: asegúrese de que si un implemento no está asegurado no pueda moverse o caerse. No permanezca en el área que exista entre el implemento y la cargadora. Monte el implemento solo sobre superficies lisas.

Nunca mueva o levante un implemento que no esté bien bloqueado.

5.1.1 Instalación del cepillo frontal

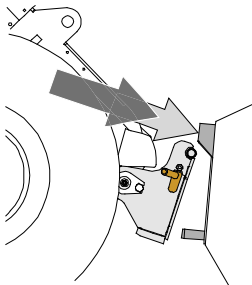
Sistema de acoplamiento rápido de Avant:

Paso 1:



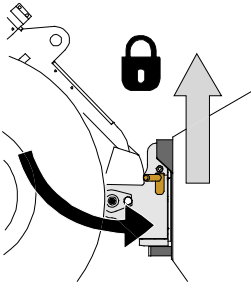
- Levante los pasadores de bloqueo de la placa de acoplamiento rápido y gírelos hacia atrás hasta meterlos en la ranura para que queden bloqueados en la posición superior.
- Si la minicargadora está equipada con un sistema hidráulico de bloqueo de implementos, consulte las instrucciones adicionales sobre el uso del sistema de bloqueo en el manual del operario.
- Asegúrese de que las mangueras hidráulicas estén dispuestas de forma que no se interpongan entre la placa de acoplamiento de la minicargadora y el implemento, y no resulten aplastadas ni rocen con bordes afilados.

Paso 2:



- Gire la placa de acoplamiento rápido con ayuda del sistema hidráulico hasta que quede inclinada hacia delante.
- Acerque la minicargadora al implemento. Si su minicargadora está equipada con brazo telescópico, puede extenderlo para alcanzar los soportes de acople rápido del implemento.
- Alinee los pasadores superiores de la placa de acoplamiento rápido de la minicargadora hasta que queden justo debajo de los engarces correspondientes del implemento.

Paso 3:



- Levante el brazo ligeramente y tire de la palanca de control del brazo hacia atrás para levantar el implemento del suelo.
- Gire la palanca de control del brazo hacia a la izquierda para colocar la sección inferior de la placa de acoplamiento rápido de la minicargadora sobre el implemento.
- Bloquee los pasadores manualmente o mediante el sistema hidráulico.
- **Compruebe siempre que ambos pasadores queden perfectamente bloqueados.**



ADVERTENCIA

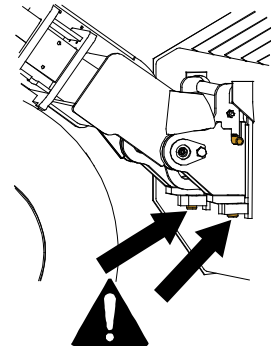
Riesgo de aplastamiento: evite el vuelco del implemento. La inclinación o elevación excesivas de un implemento no bloqueado aumenta el riesgo de vuelco. No utilice el sistema automático de los pasadores de bloqueo si el implemento se levanta más de un metro del suelo. Si los pasadores de bloqueo no vuelven a su posición normal cuando se incline el implemento no lo siga inclinando o levantando. Deje el implemento en el suelo y asegure el sistema de bloqueo manualmente.



ADVERTENCIA

Riesgo de caída de objetos: evite dejar caer el implemento.

Un implemento que no esté completamente fijo a la cargadora podría caer sobre el brazo o el operario, o incluso meterse bajo la cargadora mientras se conduce provocando la pérdida de control de la misma. Nunca mueva o levante un implemento que no esté bien bloqueado. Antes de mover o levantar el implemento, asegúrese de que los pasadores de bloqueo estén en la posición inferior y que pasen de lado a lado de las abrazaderas del implemento.



ADVERTENCIA

Asegúrese de que la minicargadora sea compatible con el implemento. Compruebe la estabilidad de la minicargadora, la posible sobrecarga del implemento y la compatibilidad de los sistemas de control de la minicargadora así como la compatibilidad mecánica del implemento. Si utiliza el implemento con una minicargadora que no es compatible con ese modelo de implemento, correrá riesgos que incluyen vuelco, daños al implemento causados por su sobrecarga, y riesgos relacionados con el movimiento descontrolado del implemento y sus componentes. Si su minicargadora no aparece en la tabla 1 de la página 6, consulte con su distribuidor Avant antes de utilizar este implemento.

6. Control del implemento

Inspeccione el implemento y el entorno de trabajo una vez más antes de comenzar el trabajo, y asegúrese de que todos los objetos hayan sido retirados del lugar de trabajo. La rápida inspección previa del equipo y del área de trabajo permite garantizar la seguridad y sacar el máximo rendimiento del equipo.



ADVERTENCIA

Evite atropellos: Inspeccione la zona alrededor de la máquina antes de comenzar la marcha. Mire siempre en la dirección en la que se mueve la minicargadora. Antes de hacer marcha atrás, asegúrese de que los transeúntes, especialmente si se trata de niños, se encuentren a una distancia segura para evitar accidentes.

6.1 Comprobaciones antes del uso

- Asegúrese de que todos los pasadores estén bloqueados e instalados antes de utilizar el implemento.
- Compruebe el estado general del implemento y la cargadora.
- Cuando monte un implemento en el adaptador de inclinación, recuerde siempre bloquear los pasadores manualmente.
- Asegúrese de mantener una distancia segura con los transeúntes cuando el equipo esté en funcionamiento. No deje que nadie acceda al área de peligro del brazo ni permanezca directamente delante de la cargadora. Asegúrese también de que la cargadora pueda desplazarse marcha atrás de forma segura. Nunca asuma que los transeúntes seguirán estando donde los vio por última vez; especialmente los niños, que suelen sentirse atraídos por el equipo en movimiento.
- Controle el implemento y los mandos de la cargadora únicamente desde el asiento del conductor. Asegúrese de usar la cargadora y el implemento de forma segura y para su uso previsto. No permita que los niños utilicen el equipo.
- Nunca use la minicargadora o sus implementos bajo los efectos del alcohol, drogas o medicinas que puedan afectar a la evaluación de riesgos o causar somnolencia ni tampoco si no goza de buena salud para manejar el equipo.
- Recuerde los métodos de trabajo correctos y evite levantarse del asiento del operario de manera innecesaria. Realice algunos ejercicios de prueba con el implemento y los mandos de la cargadora en un lugar seguro. Si no está familiarizado con este modelo de minicargadora particular, se recomienda practicar primero sin implementos.

6.2 Cualificación del operario

Toda persona que vaya a utilizar el implemento deberá:

- conocer el uso previsto del implemento;
- saber utilizar la minicargadora de manera segura en diferentes condiciones de funcionamiento.
- Lea y siga siempre las instrucciones sobre el uso del implemento de este manual del operario.
- Mantenga este manual y el manual del operario de la minicargadora en un lugar accesible.
- Asegúrese de usar la cargadora y el implemento de forma segura y para su uso previsto.
- Nunca permita que los niños utilicen el equipo.
- Nunca use la minicargadora o sus implementos bajo los efectos del alcohol, drogas o medicinas que puedan afectar a la evaluación de riesgos o causar somnolencia ni tampoco si no goza de buena salud para manejar el equipo.
- Complete cualquier curso obligatorio que pueda exigir su empresa antes de usar el implemento.

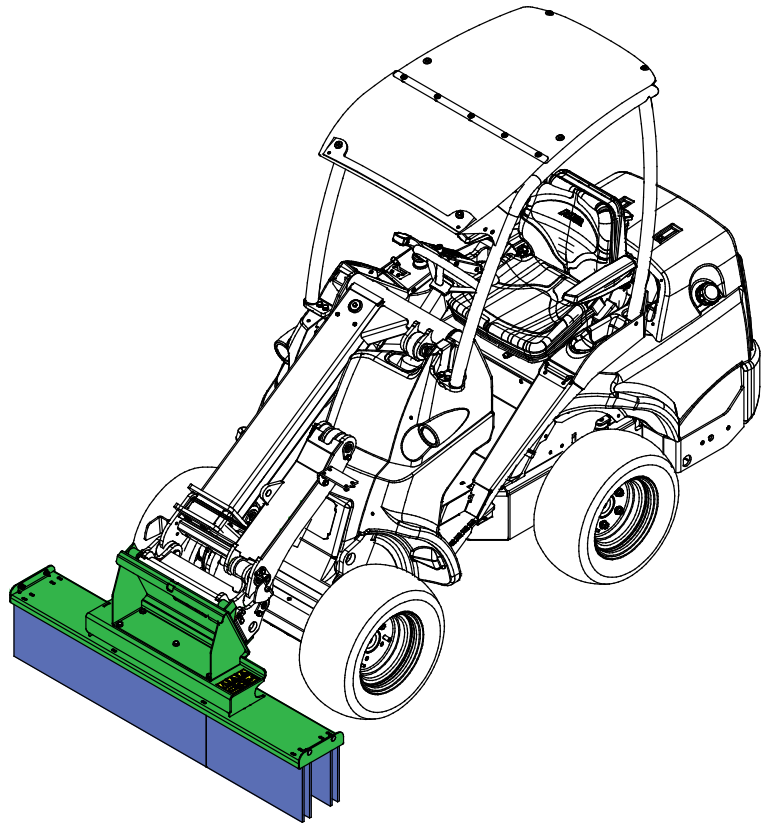
6.3 Funcionamiento del cepillo de empuje

Colocación del implemento en la posición de trabajo correcta

La posición correcta del cepillo de empuje depende del material arrastrado y del tipo de superficie.

El cepillo de empuje ofrece los mejores resultados cuando el soporte de acople rápido se sitúa en una posición ligeramente inclinada hacia delante y cuando se aplica poca carga sobre él, como muestra la figura.

Cuando esté en la posición idónea, levante el brazo de la minicargadora con la palanca de control del brazo pero solo longitudinalmente. De esta forma, mantendrá la posición correcta al bajar el implemento.



Velocidad de funcionamiento

Ajuste la velocidad de la minicargadora en función de la superficie y las condiciones de trabajo. Normalmente, una velocidad moderada es suficiente para barrer la superficie.

Rendimiento

Si necesita aumentar la intensidad, puede retirar algunos elementos del cepillo. Al quitar los elementos centrales, por ejemplo, deja más espacio para barrer ramas y otros objetos. Consulte la siguiente imagen y la página 27.

AVISO

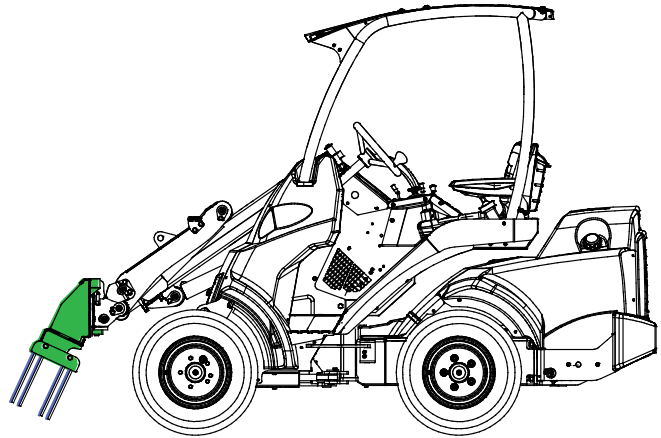
Evite presionar el cepillo con demasiada fuerza contra el suelo para evitar daños y un rápido deterioro de las cerdas. No presione el cepillo de manera que el eje delantero de la minicargadora. Si presiona con demasiada fuerza el cepillo contra el suelo, su rendimiento se reducirá.

AVISO

No deje el cepillo apoyado en el suelo mientras está enganchado a la minicargadora. El peso del cepillo podría doblar las cerdas de forma permanente. Desenganche el cepillo de la minicargadora para su almacenamiento.

6.3.1 Posición de transporte

Levante el cepillo de empuje del suelo antes de realizar algún traslado. Mantenga la minicargadora estable. Transporte siempre el implemento lo más bajo y cerca posible del suelo. Mantenga el brazo telescópico retraído mientras conduce.



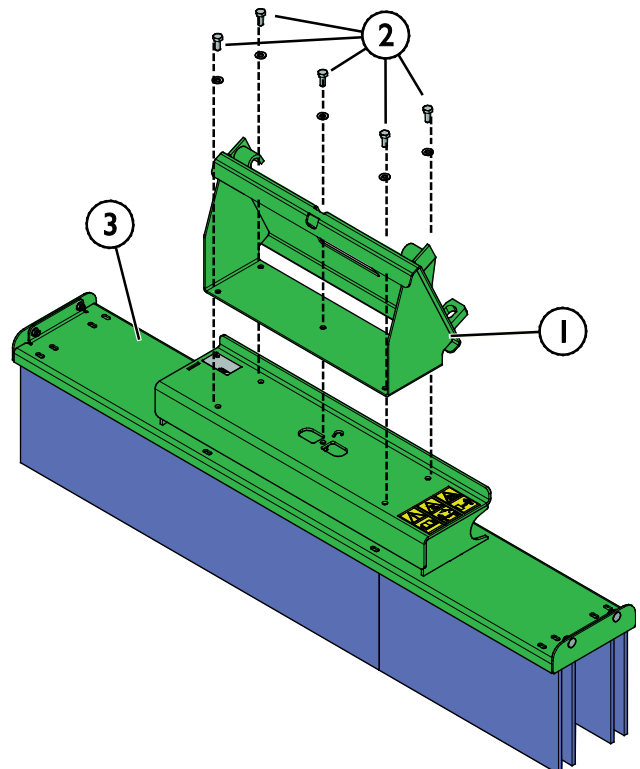
ADVERTENCIA

Mantenga la minicargadora estable. Transporte siempre el implemento lo más bajo y cerca posible del suelo. Mantenga el brazo telescópico retraído durante el transporte.

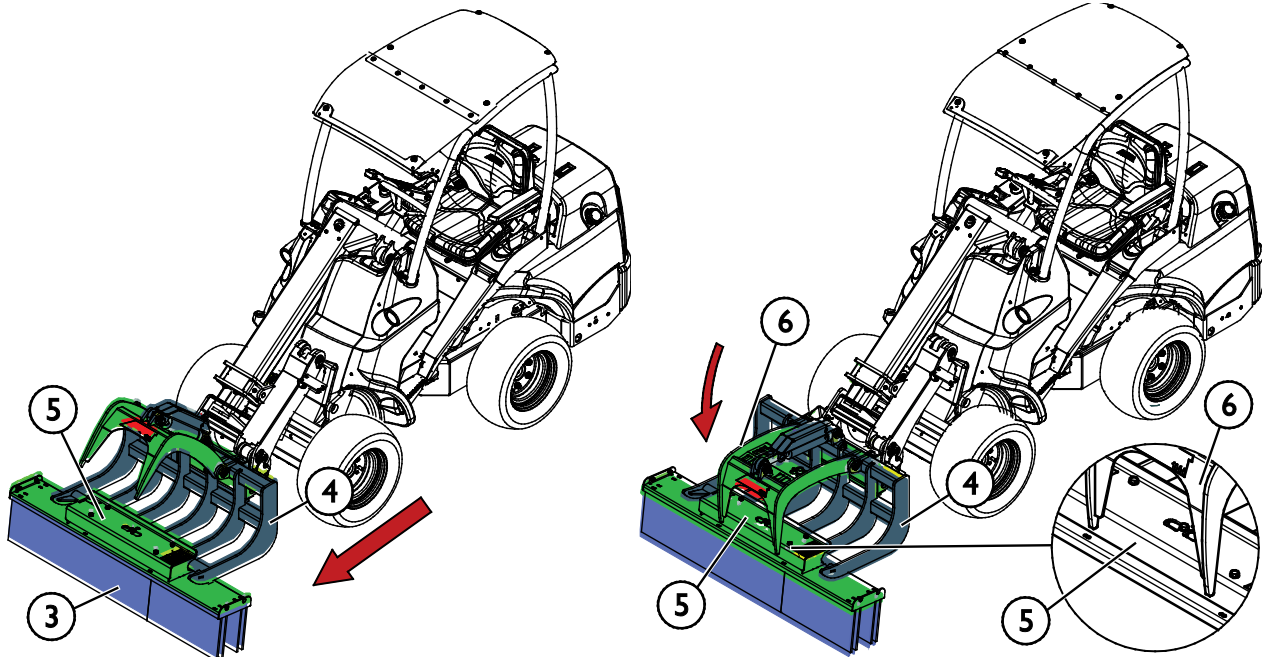
6.3.2 Funcionamiento del cepillo de empuje con la garra para raíces

Acoplamiento del cepillo de empuje a la garra para raíces

1. Quite los tornillos de fijación (2) y retire el bastidor (1) del cepillo de empuje (3).



2. Sitúe la minicargadora equipada con la garra para raíces de Avant (1) junto al cepillo de empuje (3). Inserte las horquillas de la garra para raíces (4) en la placa de acoplamiento rápido (5) del cepillo de empuje (3) como muestra la imagen.
3. Para bloquear el implemento, baje la garra (6) sobre la placa de acoplamiento rápido (5) como muestra la imagen.



ADVERTENCIA

Riesgo de lesiones personales graves: asegúrese de que no haya nadie junto a la zona de trabajo. No permita que otras personas se acerquen a más de 2 metros de la garra, la zona de peligro del brazo o directamente delante o detrás de la minicargadora. Conduzca con calma y precaución en la proximidad de personas o animales de granja. Asegúrese también de que la cargadora pueda desplazarse marcha atrás de forma segura.

Para comenzar el trabajo, solo tiene que enganchar el garra para raíces y conectar las mangueras hidráulicas siguiendo las instrucciones. Inspeccione el implemento una vez más antes de comenzar el trabajo.

- Compruebe que las mangueras hidráulicas no estén bloqueadas ni estiradas en ninguna posición del brazo de la minicargadora o del implemento.
- Recuerde los métodos de trabajo correctos y evite bajarse de manera innecesaria de la minicargadora.

Uso del cepillo de empuje con la garra para raíces

Utilice el cepillo de empuje con la garra de raíces de forma similar a como lo haría sin la garra. Incline el implemento con cuidado, ya que cualquier pequeño ajuste puede depositar demasiada presión sobre el cepillo.

6.4 Funcionamiento del cepillo de empuje con otros implementos

Para comenzar a trabajar solo tiene que enganchar la horquilla de forraje o la pinza agarra troncos de Avant. Inspeccione el implemento una vez más antes de comenzar el trabajo.

- Compruebe que las mangueras hidráulicas no estén bloqueadas ni estiradas en ninguna posición del brazo de la minicargadora o del implemento.
- Recuerde los métodos de trabajo correctos y evite bajarse de manera innecesaria de la minicargadora.



ADVERTENCIA

Riesgo de aplastamiento: Los afilados dientes del implemento y su mordaza pueden causar lesiones graves. Asegúrese de que no haya nadie en la zona de trabajo y mantenga una distancia de seguridad respecto de otras personas o animales de granja. Baje la mordaza antes de mover la minicargadora. Pare la minicargadora siguiendo el procedimiento de parada segura antes de acercarse al implemento.

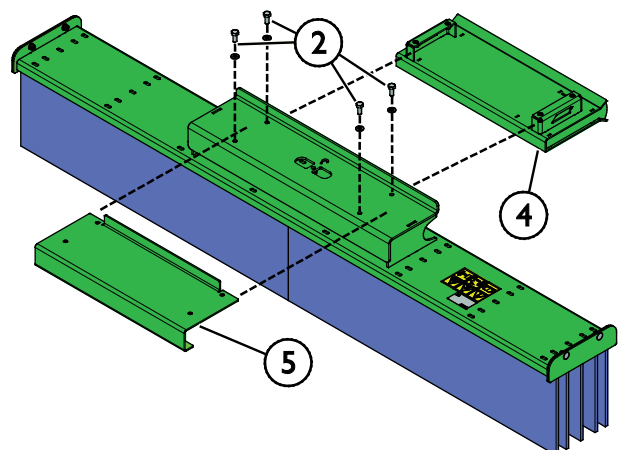
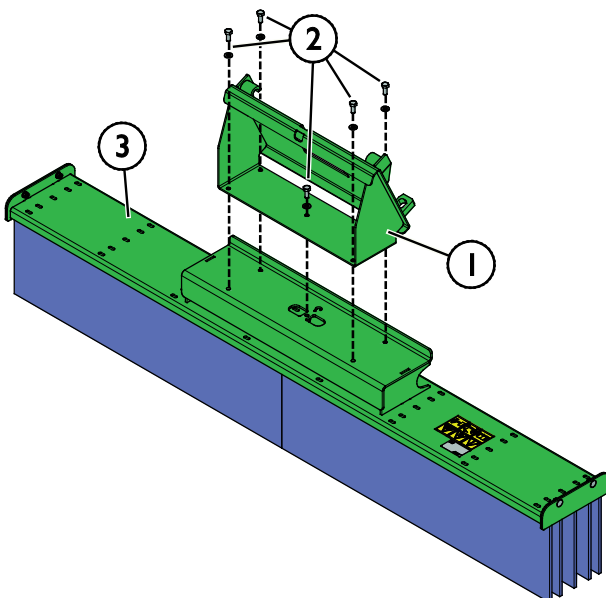


6.4.1 Funcionamiento del cepillo de empuje con la horquilla de forraje

Acoplamiento del cepillo de empuje a la horquilla de forraje

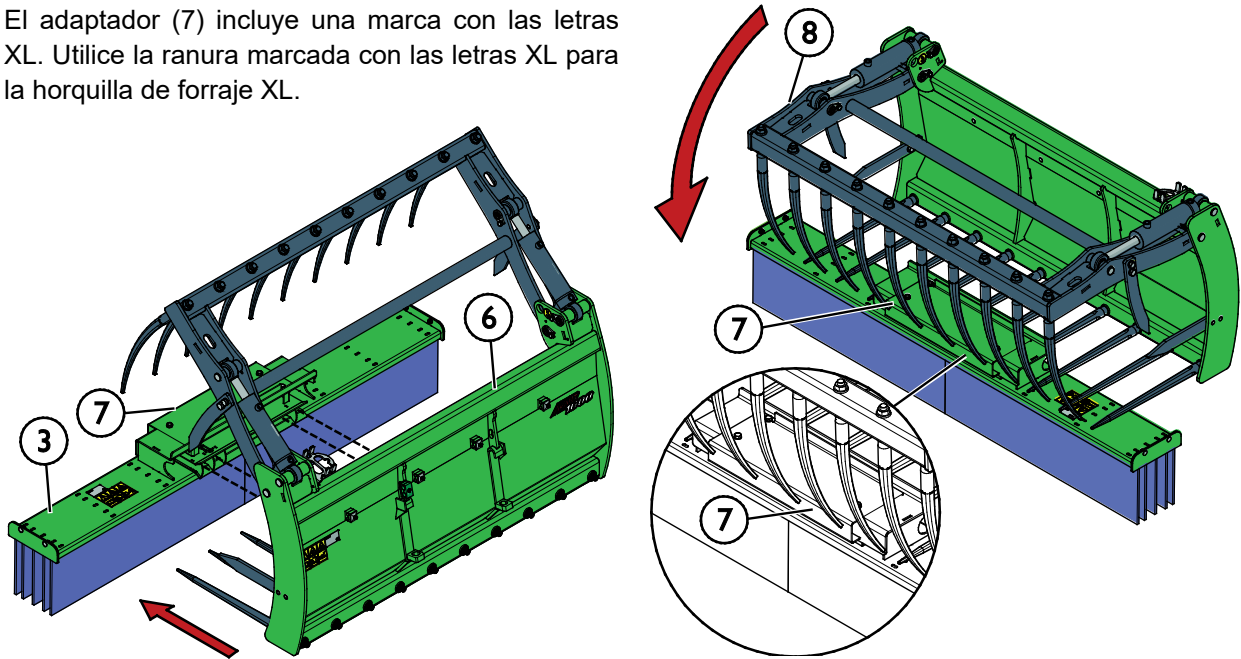
Instale el adaptador para horquilla de forraje opcional utilizando los puntos de fijación existentes.

1. Quite los tornillos de fijación (5 uds) (2) y retire el adaptador de acoplamiento básico (1) del cepillo de empuje (3).
2. Coloque el bastidor inferior (4) del adaptador para horquilla de forraje dentro del alojamiento del cepillo de empuje, y el bastidor superior (5) sobre el adaptador del cepillo de empuje como muestra la imagen de abajo. Utilice los tornillos de fijación proporcionados (4 uds) (2) para fijar el adaptador de acoplamiento.



3. Sitúe la minicargadora equipada con la horquilla de forraje (6) junto al adaptador de acoplamiento del cepillo de empuje (3). Inserte las horquillas del implemento (6) en el adaptador (7) del cepillo de empuje (3) como muestra la imagen.
4. Para bloquear el implemento, baje la garra (8) sobre el adaptador de acoplamiento rápido (7) como muestra la imagen.

El adaptador (7) incluye una marca con las letras XL. Utilice la ranura marcada con las letras XL para la horquilla de forraje XL.



Uso del cepillo de empuje con la horquilla de forraje

Utilice el cepillo de empuje con la horquilla de forraje de forma similar a como lo haría sin la horquilla. Incline el implemento con cuidado, ya que cualquier pequeño ajuste puede depositar demasiada presión sobre el cepillo.

El cepillo de empuje AVANT es compatible con las horquillas de forraje AVANT indicadas en la tabla 5.

Tabla 5. Cepillo de empuje. Compatibilidad con horquillas de forraje Avant

Cepillos de empuje		Horquillas de forraje				Horquillas de forraje XL		
		A428328 800 mm	A36299 900 mm	A36313 1050 mm	A36319 1300 mm	A441007 1300 mm	A440998 1450 mm	A440586 1600 mm
A449770	1200 mm	•	•	•	(•)	(•)	(•)	(•)
A437121	1500 mm	•	•	•	•	•	•	(•)
A447153	2000 mm	•	•	•	•	•	•	•

Se recomienda utilizar la horquilla de forraje solo con los cepillos de empuje identificados con • en la tabla 1. En los modelos señalados con (•), la horquilla de forraje es más ancha que el cepillo de empuje y es posible que no se alcance el rendimiento máximo.

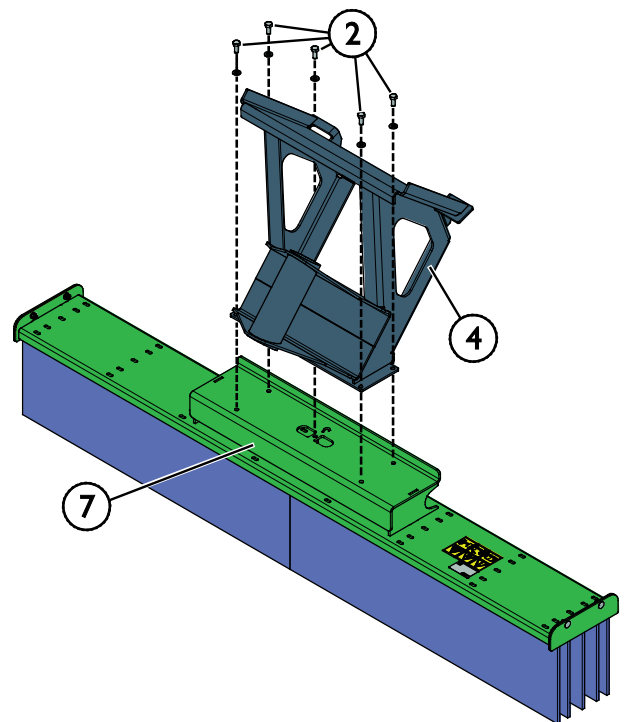
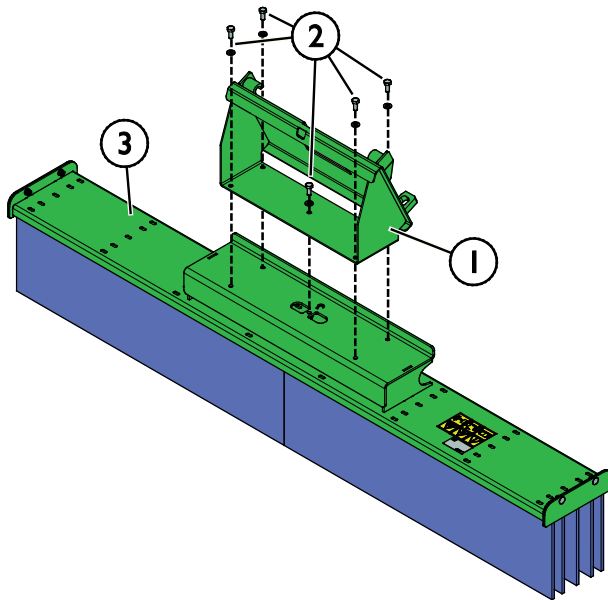
6.4.2 Funcionamiento del cepillo de empuje con la pinza agarra troncos

El adaptador de acoplamiento opcional permite utilizar las pinzas agarra troncos A37457 y A37456 con todas las anchuras de cepillo de empuje Avant.

Acoplamiento del cepillo de empuje a la pinza agarra troncos

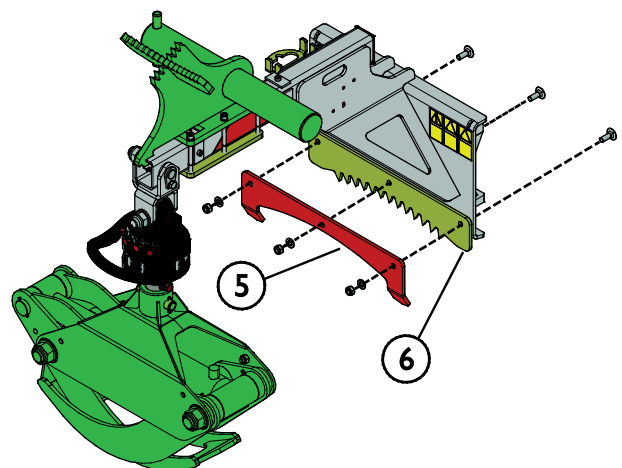
Instale el adaptador para pinza agarra troncos opcional utilizando los puntos de fijación existentes.

1. Quite los tornillos de fijación (2) y retire el adaptador (1) del cepillo de empuje (3).
2. Coloque el bastidor (4) del adaptador de acoplamiento sobre el adaptador del cepillo de empuje (7) como muestra la imagen de abajo. Utilice los tornillos de fijación proporcionados (2) para fijar el conjunto.



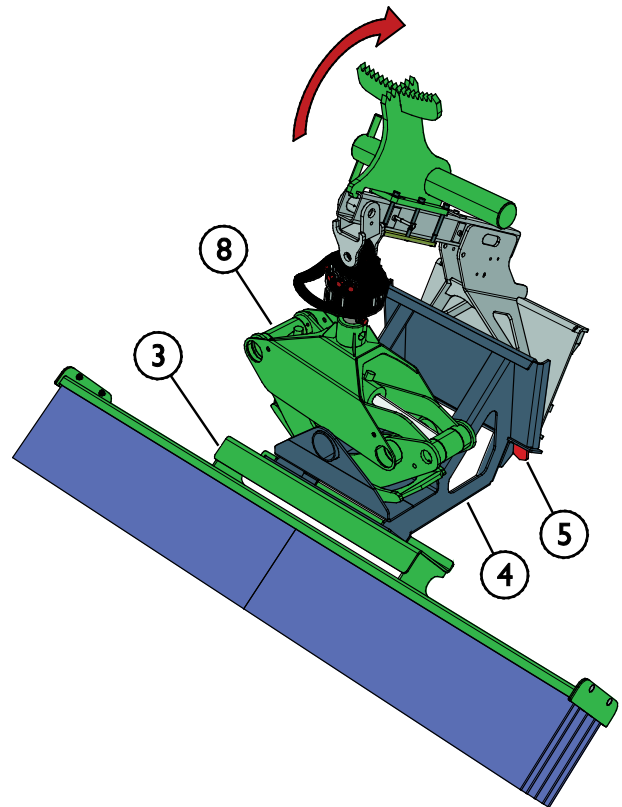
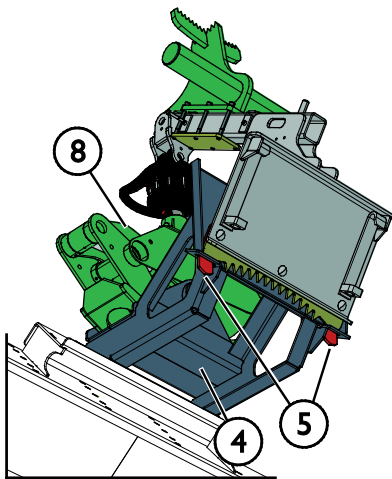
3. Fije la placa de bloqueo (5) del adaptador de acoplamiento al soporte dentado (6) de la pinza agarra troncos como muestra la imagen. Use tornillos de fijación más largos que los incluidos en la entrega opcional.

Asegúrese de que los enganches de la placa de bloqueo (5) miren hacia la minicargadora.



4. Sitúe la minicargadora equipada con la pinza agarra troncos (8) junto al cepillo de empuje (3) y abra la garra.
5. Inclíne la pinza agarra troncos ligeramente hacia arriba como indica la flecha en la imagen. Los enganches de la placa de bloqueo (5) deben descansar sobre la superficie plana del adaptador de acoplamiento (4). Agarre el tubo del adaptador de acoplamiento (4) con la garra de la pinza agarra troncos (8).

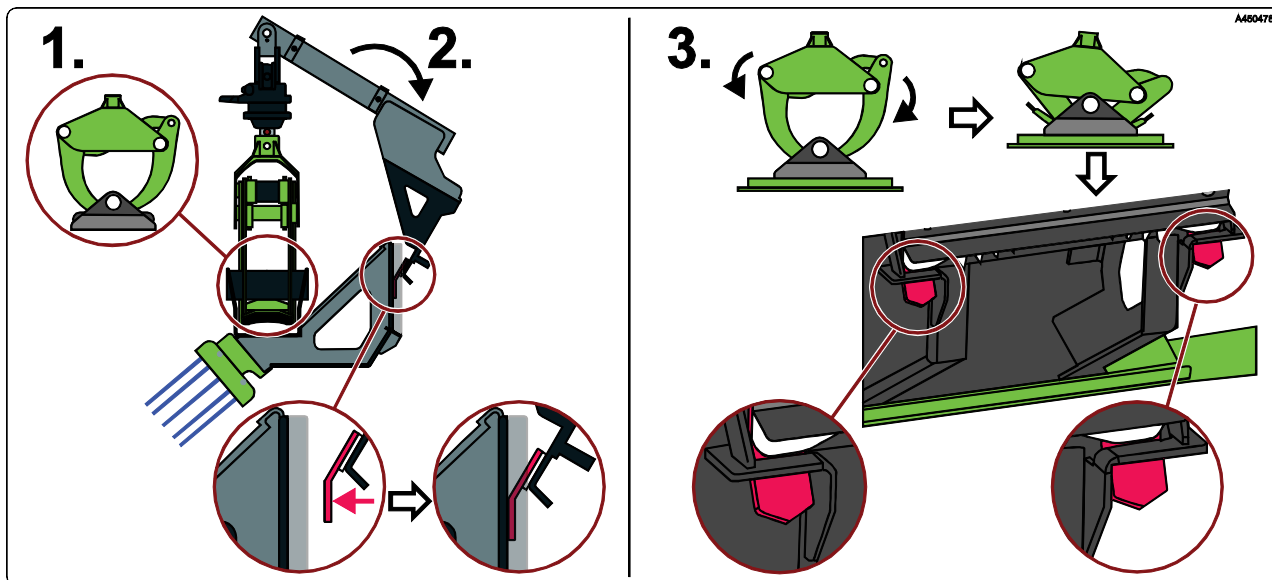
Cierre completamente la garra de la pinza agarra troncos (8) y los enganches de la placa de bloqueo (5) quedarán bloqueados en las ranuras del adaptador de acoplamiento (4) como muestra la imagen.



6. Si los enganches están alineados y la garra está completamente cerrada, el implemento está listo para usar.

Principio de instalación

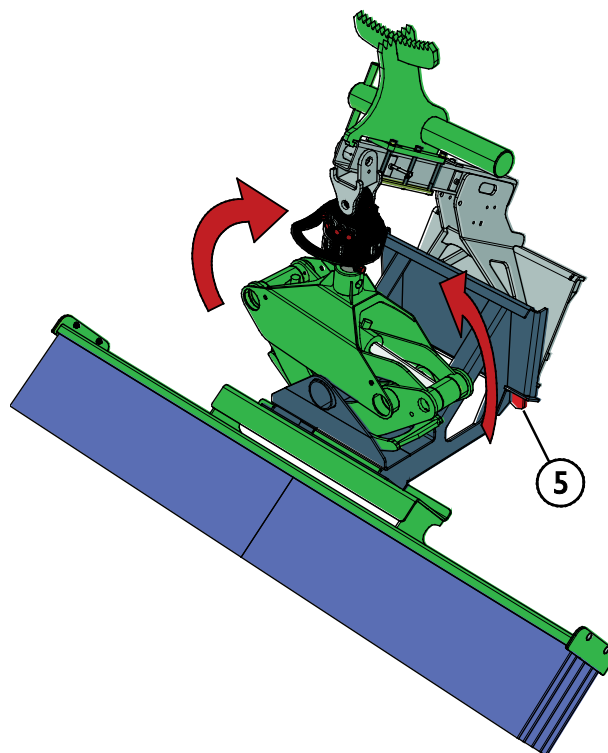
- 1 Antes de usar el cepillo de empuje con una pinza agarra troncos, los enganches de la placa de bloqueo deben descansar sobre la superficie plana del adaptador de acoplamiento.
- 2 Al agarrar el tubo del adaptador de acoplamiento con la garra de la pinza agarra troncos, la placa de bloqueo se alinea con la placa de acoplamiento.
- 3 Los enganches de la placa de bloqueo quedan bloqueados en las ranuras del adaptador de acoplamiento al cerrar la garra de la pinza atrapa troncos.



Desenganche del cepillo de empuje de la pinza agarra troncos

1. Incline el bastidor de la pinza agarra troncos hacia atrás hasta que esté recto y abra la garra ligeramente para que los enganches de la placa de bloqueo (5) se suelten de las ranuras del adaptador de acoplamiento.

No levante el implemento demasiado durante el desenganche para evitar que se caiga.



2. Deposite el cepillo de empuje en el suelo de forma controlada.


ADVERTENCIA

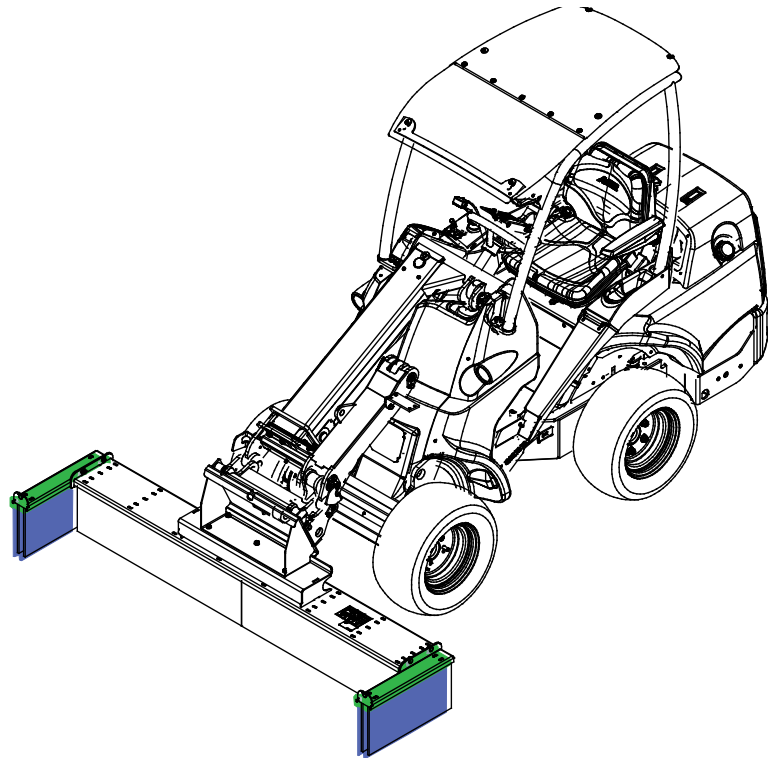
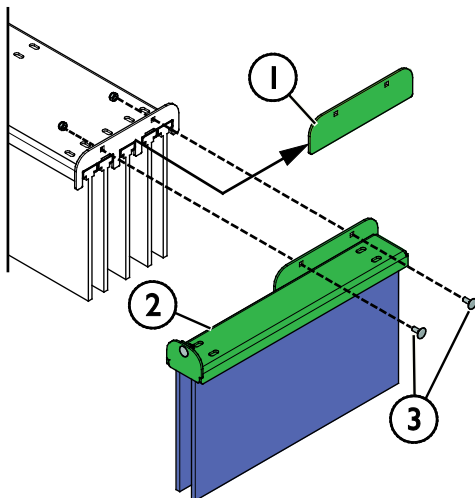
Riesgo de lesiones personales graves y daños materiales: nunca abra la garra mientras usa el implemento. Si abre la garra durante el uso del cepillo, los dientes del soporte dentado no podrán mantener la tensión y el cepillo de empuje se podría soltar repentinamente y provocar daños. Para siempre la minicargadora siguiendo el procedimiento de parada segura antes de desenganchar el cepillo de empuje de la pinza agarra troncos.

6.4.3 Cepillos laterales

El cepillo de empuje puede equiparse con cepillos laterales.

Los cepillos laterales (2 uds) se fijan a los extremos del cepillo principal como muestran las imágenes.

1. Quite la placa final estándar (1).
2. Fije el cepillo lateral (2) al extremo del cepillo principal con los tornillos proporcionados (3).



6.5 Trabajo sobre terrenos irregulares

Hace falta un cuidado especial al usar el equipo sobre terrenos inclinados y pendientes. Conduzca despacio, en particular por superficies inclinadas, irregulares o deslizantes y evite los cambios de dirección o velocidad bruscos. Accione los mandos de la cargadora de forma lenta y sosegada. Esté atento a zanjas y agujeros en el terreno además de a otros obstáculos ya que el impacto con un objeto elevado puede hacer que la cargadora vuelque.

La capacidad de elevación máxima no puede alcanzarse sobre terreno inclinado. En terreno con desnivel horizontal la carga no se debe levantar a mucha altura. El sistema articulado del chasis de la cargadora se debe mantener recto al levantar cargas pesadas; girar la cargadora durante el levantamiento afectará a la estabilidad de la misma y puede hacer que vuelque.

6.6 Uso con un adaptador de inclinación

El adaptador de inclinación puede resultar útil cuando se trabaja sobre terrenos ligeramente inclinados. El adaptador de inclinación se acopla entre el implemento y la placa de acoplamiento rápido de la minicargadora. El adaptador permite inclinar lateralmente el implemento. En el momento en que se imprime este manual, las opciones del adaptador de inclinación son: $\pm 12,5^\circ$ (modelo A34148), $\pm 45^\circ$ (modelo A36505) o $\pm 360^\circ$ (modelo A424406). Lea las instrucciones que acompañan al adaptador de inclinación y el manual del operario de la minicargadora. Consulte toda la información sobre el adaptador de inclinación en su distribuidor AVANT o en la página web www.avanttecho.com.

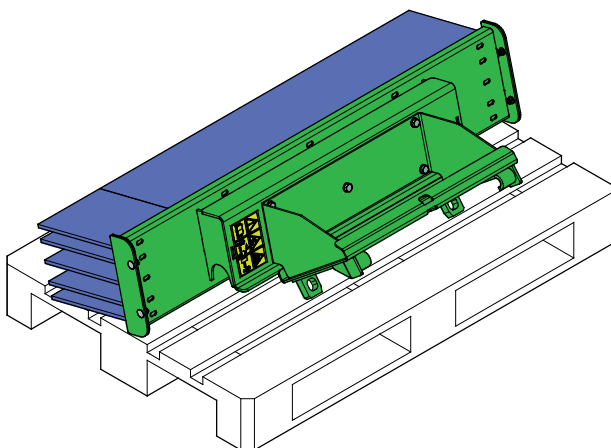
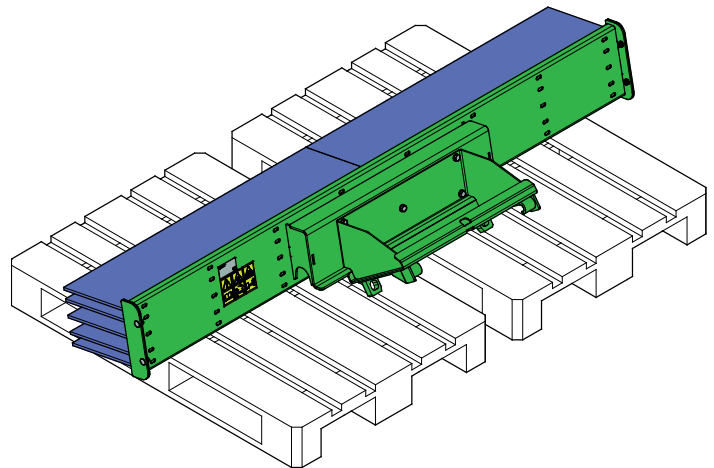
6.7 Almacenamiento del implemento

Desenganche y guarde el implemento sobre una superficie nivelada. La mejor forma de almacenar el implemento es en un lugar en el que esté protegido de la luz directa del sol y de temperaturas extremas.

Para evitar que las cerdas se doblen, es importante almacenar el cepillo correctamente. Si deja el cepillo en una posición en la que las cerdas sostienen todo el peso, las cerdas pueden doblarse permanentemente y reducir el rendimiento del implemento.

- Evite dejar el implemento apoyado directamente en el suelo. Deposítelo sobre tacos de madera o un palé, por ejemplo. Para garantizar la estabilidad del implemento durante el almacenamiento, puede necesitar un palé grande o dos palés.
- Asegure el implemento para que no pueda moverse durante el almacenamiento.
- Nunca se suba al implemento.

Antes de un almacenamiento prolongado, retoque la pintura donde sea necesario para evitar daños ocasionados por el óxido.



7. Mantenimiento y servicio técnico

El implemento ha sido diseñado para necesitar el mínimo mantenimiento posible. El mantenimiento continuo incluye limpieza y lubricación regulares, y la supervisión del estado del implemento. Debido al riesgo de aplastamiento generado por la caída de componentes de la máquina, todo el trabajo de mantenimiento debe realizarse con las partes móviles completamente bajadas y el implemento apoyado en horizontal contra el suelo.



PELIGRO

Riesgo de aplastamiento: nunca pase por debajo del implemento levantado.

Asegúrese de que el implemento esté bien apoyado durante todo el trabajo de mantenimiento. Nunca pase por debajo del implemento levantado. El brazo de la minicargadora puede descender inesperadamente durante el mantenimiento provocando lesiones graves por aplastamiento o impacto incluso con el motor parado. Todo el mantenimiento y revisiones deben realizarse con el implemento bajado hasta una posición segura.

7.1 Limpieza del implemento

Limpie el implemento con regularidad para impedir la acumulación de suciedad que posteriormente sea más difícil de retirar. Para la limpieza puede utilizar una hidrolavadora y detergente suave. No utilice solventes potentes ni dirija la pistola de presión directamente sobre los componentes hidráulicos o las etiquetas fijadas al implemento.

7.2 Inspección de estructuras metálicas

Las estructuras metálicas del implemento también deben inspeccionarse con regularidad. Compruebe visualmente la presencia de daños e inspeccione los soportes de acople rápido y la zona circundante con detenimiento. No utilice el implemento si observa signos de deformación, grietas o rotura.

Solo están permitidas las reparaciones con soldadura realizadas por soldadores profesionales. Si tiene que realizar una soldadura, emplee únicamente los métodos y aditivos adecuados para el acero usado en el implemento. Para más información sobre reparaciones, póngase en contacto con el servicio técnico más cercano.

7.3 Engrase

El implemento no tiene puntos de engrase específicos. Este implemento no requiere mantenimiento, excepto limpieza, supervisión de su estado y retoques ocasionales de pintura en caso de necesidad.

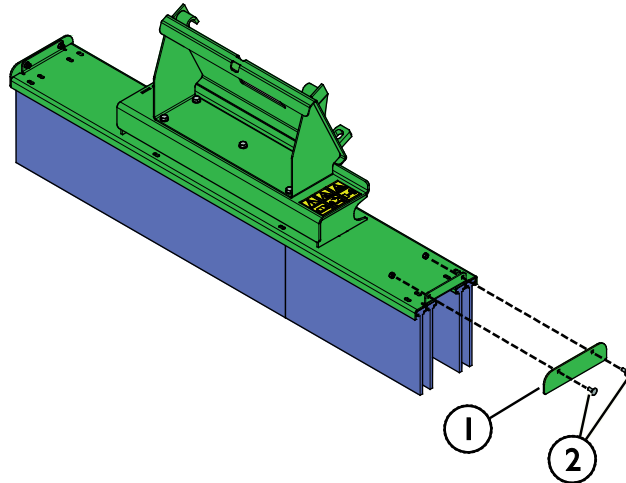
7.4 Cepillo

Las cerdas del cepillo están hechas de polipropileno y en condiciones de trabajo normales, proporcionarán una buena resistencia al desgaste. A medida que se desgastan, las cerdas pierden eficacia y en el momento en que están excesivamente gastadas, llega el momento de sustituirlas.

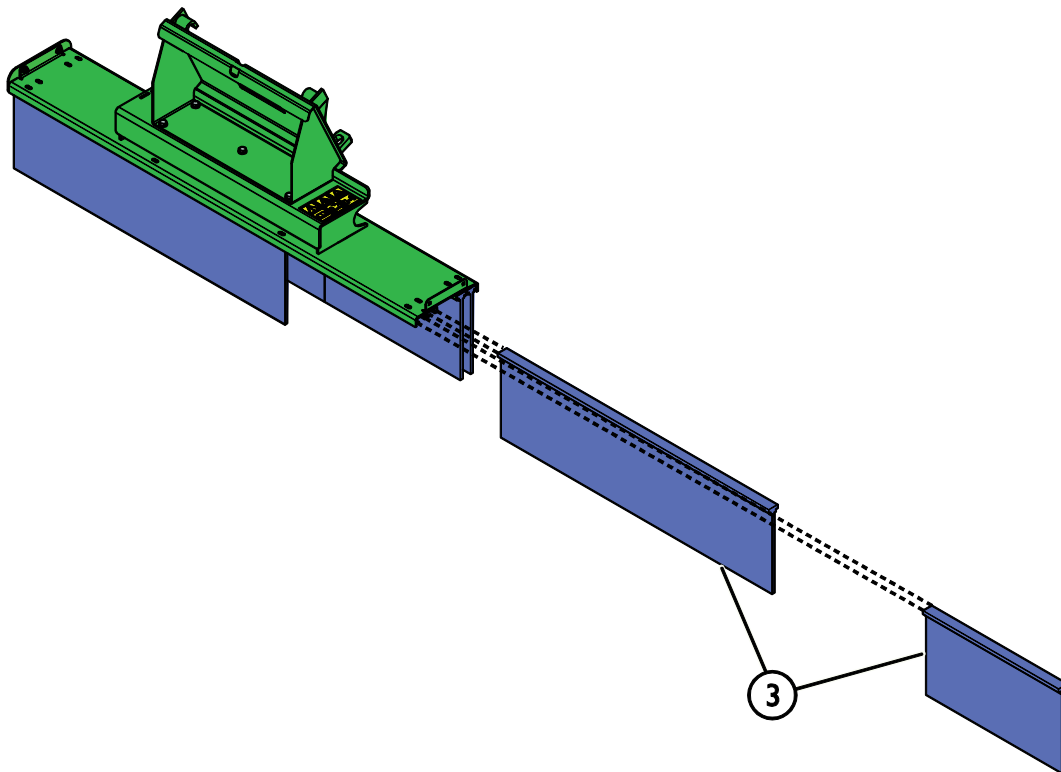
7.4.1 Elementos de cepillo

Sustituya los elementos de cepillo de la siguiente forma:

1. Quite los tornillos de fijación (2) y retire la placa de bloqueo (1) como muestra la imagen.



2. Sustituya todos los elementos necesarios (3) y vuelva a montar el cepillo de empuje siguiendo el mismo proceso, pero en orden inverso. Combine los elementos de diferente longitud de forma que las costuras no queden alineadas, como muestra la imagen.



7.5 Eliminación al final de la vida útil

Recicle y elimine el implemento de forma oportuna al final de su vida útil. Desmonte el implemento y separe los diferentes materiales, como por ejemplo, plástico, acero y goma, por ejemplo. Elimínelos conforme a las normativas locales vigentes. Nunca deje ningún otro material en la naturaleza.

Recicle cada material llevándolo a un punto de recogida adecuado. Si es posible, deje que una empresa de gestión de residuos se encargue del reciclaje.

8. Condiciones de la garantía

Avant Tecno Oy ofrece una garantía de un año (12 meses) a partir de la fecha de compra para el implemento que fabrica.

La garantía cubre los siguientes costes de reparación:

- Los costes de mano de obra estarán cubiertos cuando la reparación no se realice en la fábrica.
- La fábrica sustituya cualquier componente o consumible defectuoso.

La fábrica podría reembolsar el precio de los componentes que el cliente haya adquirido en casos especiales acordados por anticipado.

La garantía no cubre:

- El mantenimiento habitual y las piezas y consumibles necesarios para ello.
- Los daños causados por condiciones de trabajo o modos de uso inusuales, negligencia, cambios estructurales realizados sin el consentimiento de Avant Tecno Oy, el uso de piezas no originales o la falta de mantenimiento.
- Las consecuencias de una avería, como por ejemplo, la interrupción del trabajo u otros posibles daños adicionales.
- Los gastos de transporte y/o traslado asociados a la reparación.



AVANT[®]